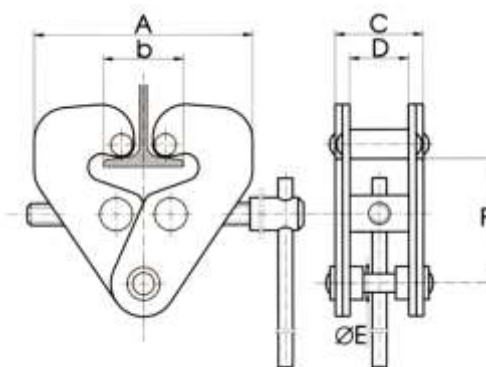


ZAWIESIA KLAMROWE TYPU ZK

ZK

ZAWIESIE KLAMROWE typu ZK

Mo liwo szybkiego monta u do ró nych profili konstrukcyjnych (zakleszczenie na profilu za pomoc ruby rzymskiej) zarówno w poziomie jak i w pionie czyni zawiesie klamrowe typu ZK bardzo pomocnym narz dzciem w czasie prac monta owych. Mo na je wykorzysta np. do szybkiego mocowania stacjonarnych wci gników ła cuchowych typu WŁ i WŁG.



DANE TECHNICZNE

Typ		ZK - 20	ZK - 32	ZK - 63
Ud wig	[t]	2,0	3,2	6,3
Masa	[kg]	5	7,5	9,5

WYMIARY [mm]

		ZK - 20	ZK - 32	ZK - 63
A	max	292	302	322
	min	207	216	237
b	max	185	185	185
	min	50	50	50
C		80	100	114
D		56	60	66
E		22	26	34
F	max	123	135	152
	min	107	118	134



Zalety:

- ▣ uniwersalno ; mo liwo monta u na ró nych typach profili konstrukcyjnych
- ▣ zwarta budowa
- ▣ łatwo obsługi
- ▣ szybki monta i demonta
- ▣ lekka konstrukcja