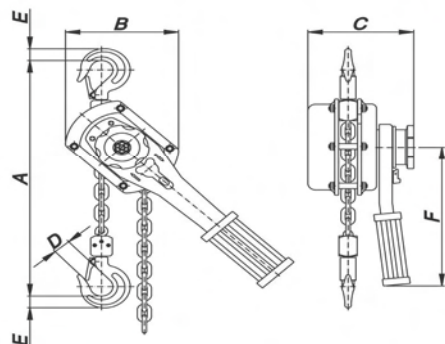




Wciągniki łańcuchowe typu WŁ-G z ręcznym dźwigniowym napędem mechanizmu podnoszenia mają wszechstronne zastosowanie w pracach montażowych i remontowych.
Dwie wersje wykonania:
A - łańcuch rolkowy
B - łańcuch ogniwoowy
wykonywane są również w wersji przeznaczonej do pracy w strefach zagrożonych wybuchem.



OZNACZONE ZNAKIEM CE

DANE TECHNICZNE					
Typ wciągnika	WŁG-075	WŁG-10	WŁG-15	WŁG-32	WŁG-60
Udźwig wersja B [t]	0,75	1,0	1,5	3,0	6,0
Udźwig wersja A [t]	0,60	-	1,5	2,5	5,0
Wys. podnoszenia Hp [m]	1,5 m standard; max. 30				
Liczba ciągów	1	1	1	1	2
Siła podnoszenia [daN]	19	25	32	44	46
Masa dla Hp=1,5 wersja A	9	nie wyst.	16	23	36
Masa dla Hp=1,5 wersja B	8,5	9	13	21	30

Przykład zamówienia: Wciągnik łańcuchowy dźwigniowy WŁ-G-32B: Hp=3m

WYMIARY	WŁG-075	WŁG-10	WŁG-15	WŁG-32	WŁG-60
A	335	335	380	495	560
B	140	140	180	200	200
C	170	170	170	195	195
D	28	28	28	32	39
E	25	25	29	39	48
F	320	320	400	400	400

Na specjalne zamówienie Klienta wykonujemy również wciągniki o większych udźwigach.

wersja A



wersja B



- oznaczone znakiem CE
- dopuszczenie przez Wyższy Urząd Górniczy do pracy w podziemnych zakładach górniczych
- zwarta, kompaktowa budowa, osłony wykonane z blach stalowych
- proste w obsłudze i instalowaniu
- mała masa własna
- mała siła napędowa przy obciążeniu nominalnym
- możliwość ruchów ustawczych (bez obciążenia) za pomocą pokrętła
- obrotowe haki (ładunkowy i zaczepowy) z zabezpieczeniami
- optymalne wykorzystanie wysokości pomieszczenia
- zwiększone bezpieczeństwo eksploatacji (zdublowany hamulec z okładzinami bezazbestowymi)
- hamulec uniemożliwiający niezamierzone opuszczenie ładunku
- minimalne koszty eksploatacji

Zakres udźwign: 750-6 000 kg
Standardowa wysokość podnoszenia: 1,5 m
Wyposażenie dodatkowe za dopłatą - dłuższy łańcuch nośny dla ponadstandardowych wysokości podnoszenia.

