



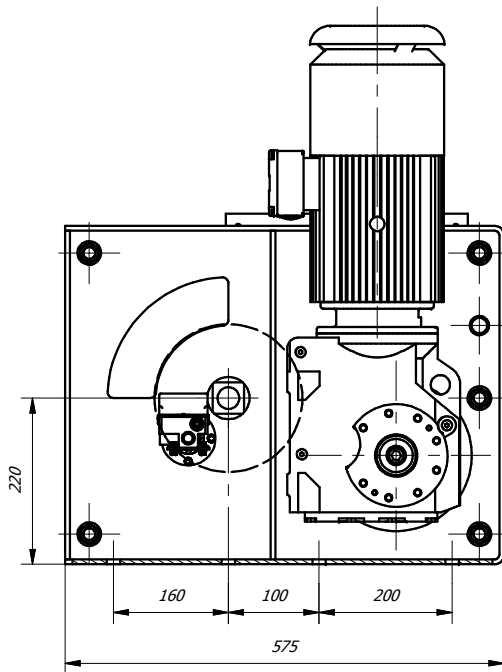
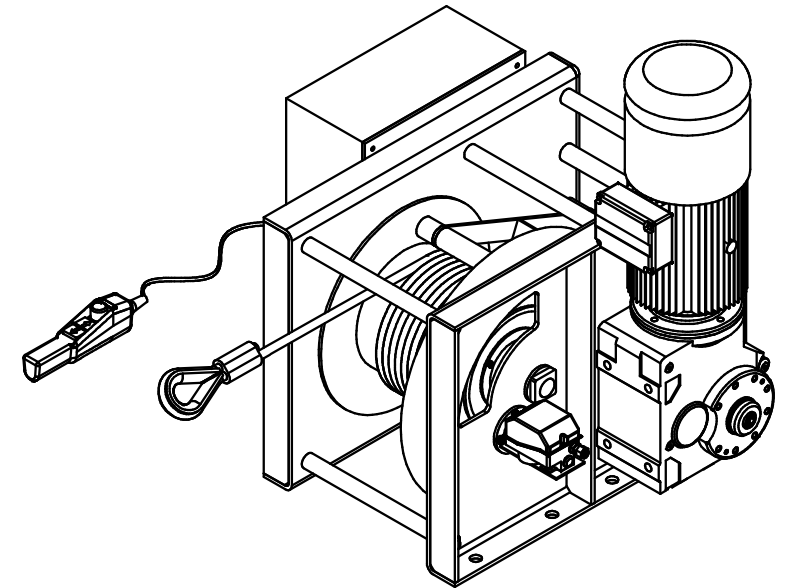
**ZAKŁAD BUDOWY URZĄDZEŃ
DŹWIGNICOWYCH**
ul. Zabieńska 6
33-200 Dąbrowa Tarnowska
014-644-46-00

WCIĄGARKA ELEKTRYCZNA LINOWA

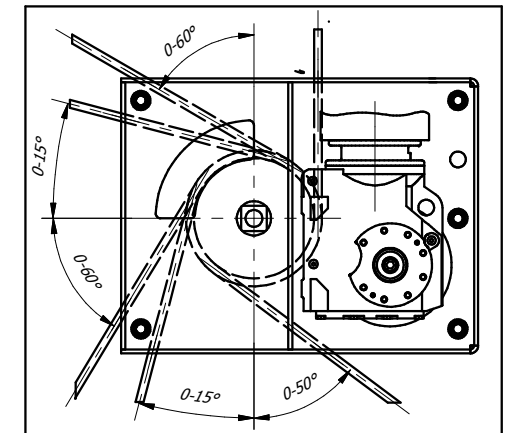
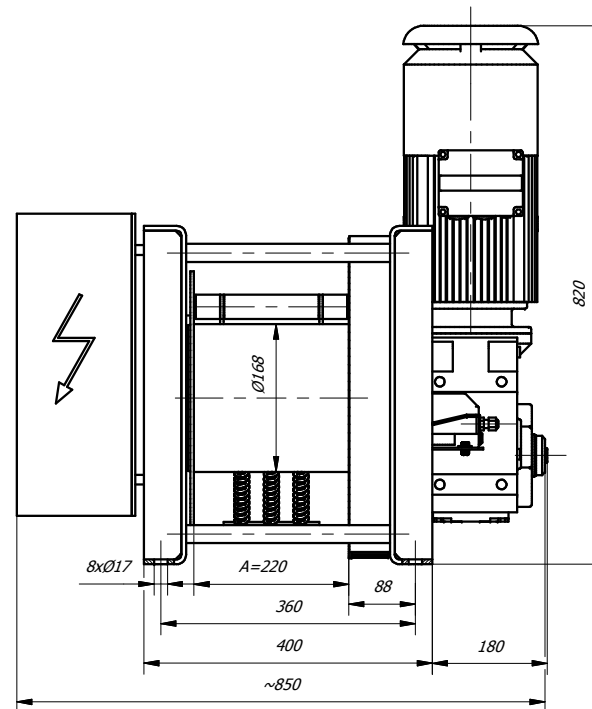
WEL2000/10/30

Podstawowe parametry

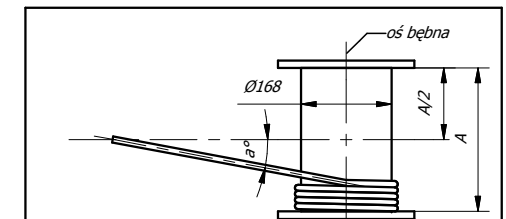
<i>Q</i>	Udźwig	kg	2000
<i>v</i>	Prędkość podnoszenia	m/min	10
<i>Uz</i>	Napięcie zasilania	V	400
<i>Us</i>	Napięcie sterowania	V	48
<i>P</i>	Moc silnika	kW	4
<i>F</i>	Średnica liny	mm	11
<i>Lb</i>	Długość liny na bębnie	m	25
<i>Lc</i>	Długość liny całkowita	m	25
<i>m</i>	Masa urządzenia	kg	~210
<i>GNP</i>	Grupa natężenia pracy	FEM	1Am(A4)



Rys.1. Podstawowe wymiary wciągarki



Dopuszczalne pozycje liny podczas pracy wciągarki



Boczne odchylenie liny względem płaszczyzny prostopadłej do osi bębna nie powinno przekraczać kąta $\alpha = 2$ stopnie

Warunek poprawnego układania się liny na bębnie